

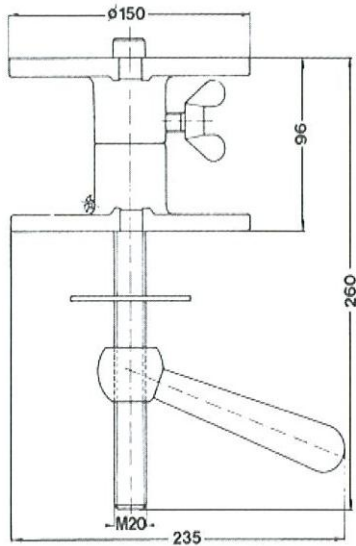
## Scheinwerfergrundplatte

Bezeichnung: **BN 155** Art.-Nr.: **N12-295**

Nach DIN 15560

Zur Befestigung an einem  
Sockelstativ (mit oder ohne Spindel) oder einer  
Stativplatte





### Sockelstativ mit Spindel

Bezeichnung: **SO 153** Art.-Nr.: **N12-261**

Für die Montage in zwei gegenüberliegenden C-Profil  
Stahlträgern

Zur Aufnahme einer BN155 (Scheinwerfergrundplatte)





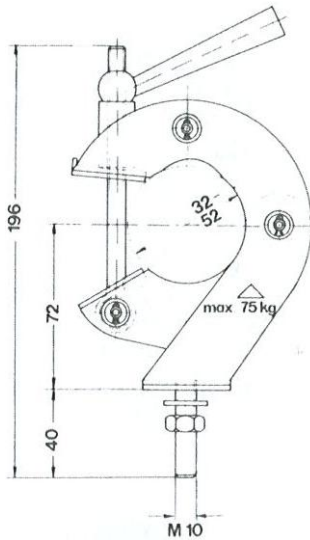
### Stativplatte mit DIN-Zapfen

Bezeichnung: **BF 155** Art.-Nr.: **N12-310**

Für den Einsatz in einem Stativ mit einer DIN Hülse  
(28mm) Aufnahme

Zur Aufnahme einer BN155  
(Scheinwerfergrundplatte)



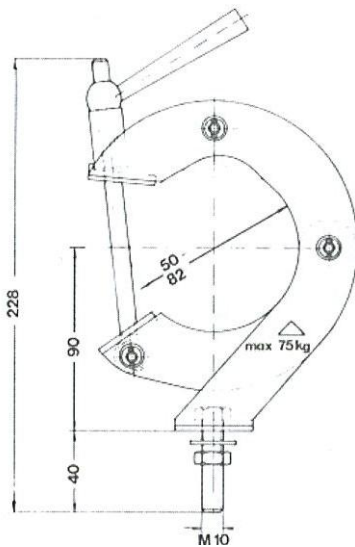


### Aufhängehaken

Bezeichnung: **RC 50** Art.-Nr.: **N10-158**

Zur Befestigung an Rohren mit einem Durchmesser von 32-52mm

max. Last 75kg

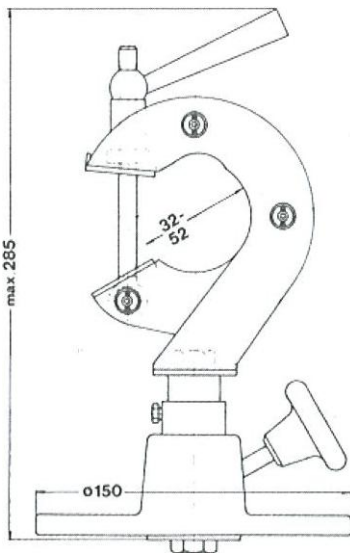


### Aufhängehaken

Bezeichnung: **RC 80** Art.-Nr.: **N10-083**

Zur Befestigung an Rohren mit einem Durchmesser von 50-80mm

max. Last 75kg

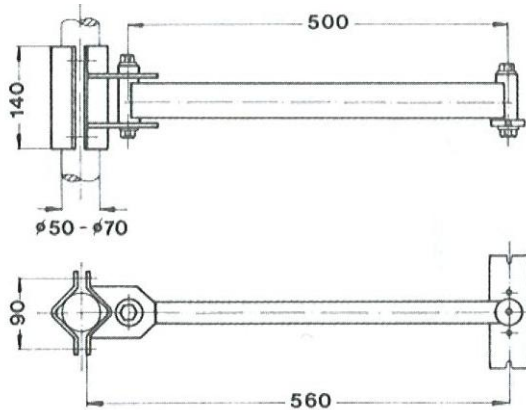


## Aufhängehaken mit drehbarer Scheinwerferplatte

Bezeichnung: **DS 85**      Art.-Nr.: **N12-279**

Drehbar für 32-52mm Rohr  
Auch als DS 88 für 50-80mm Rohr lieferbar (N12-287)  
Aufnahme für BN155

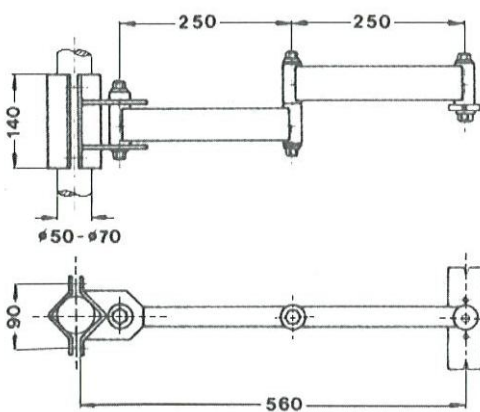
max. Last 75kg



### Scheinwerferschwenkarm

Bezeichnung: **SA 501** Art.-Nr.: **N12-386**

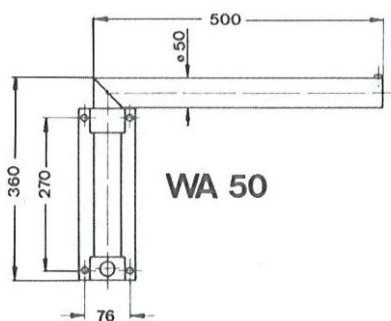
Ein Gelenk, Ausleger 1 x 500mm  
Zur Montage einer BN 155  
(Scheinwerfergrundplatte)  
max. Last 50kg



### Scheinwerferschwenkarm

Bezeichnung: **SA 252** Art.-Nr.: **N12-378**

Zwei Gelenke, Ausleger 2 x 250mm  
Zur Montage einer BN 155  
(Scheinwerfergrundplatte)  
max. Last 50kg



### Wandausleger

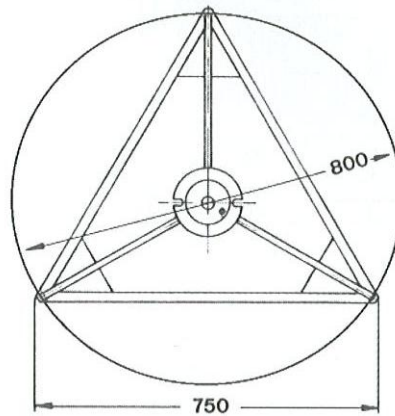
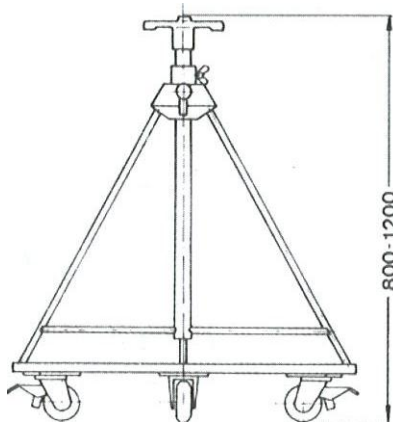
Bezeichnung: **WA 50** Art.-Nr.: **N12-352**

Ein Gelenk, Ausleger 1 x 500mm  
Rohrdurchmesser: 50mm  
Zur Montage von Rohrhaken

max. Last 50kg



## Verfolgerstative z.B. für HZU 2508 (D), MZU 106(D), MZU 256 (D)



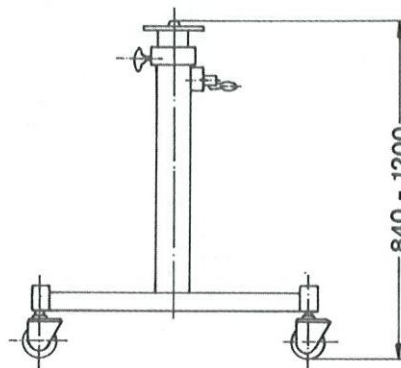
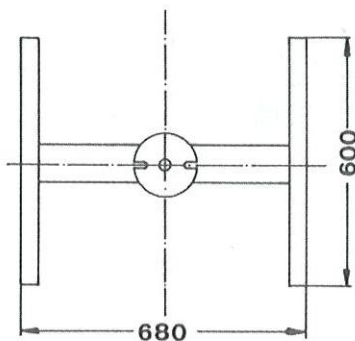
### Verfolgerstativ

Bezeichnung: **ST 123**

Art.-Nr.: **N11-784**

Stabiles 3-Bein Stativ

Rollen arretierbar



### Verfolgerstativ

Bezeichnung: **ST 124 H**

Art.-Nr.: **N11-966**

Stabiles 4-Bein Stativ

Höhenverstellbar über  
2 Spannringe,  
ohne Kurbel

Rollen arretierbar

4 x höhenverstellbare  
Stabilisatoren

12,3kg (Stativfuß) +  
12,5kg (Stativrohr)  
Gesamt: 24,8kg





## Gobohalter

Bezeichnung: **GH 100**     Art.-Nr.: **N12-910**

Gobohalter für Metallgobos Größe A  
Passend für ALLE Niethammer Zoomprofilscheinwerfer  
und Verfolger  
Passend für „D“ „X“ Versionen und Vorgängerversionen