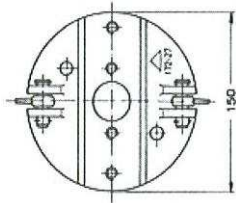


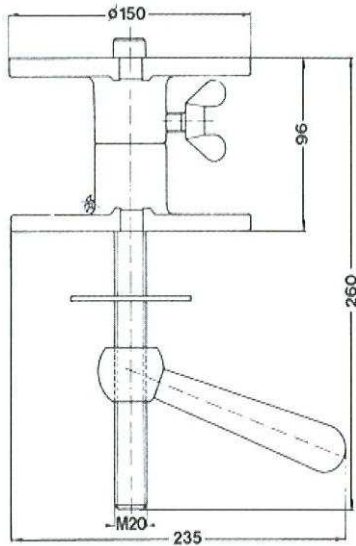
Scheinwerfergrundplatte

Bezeichnung: **BN 155** Art.-Nr.: **N12-295**

Nach DIN 15560

Zur Befestigung an einem
Sockelstativ (mit oder ohne Spindel) oder einer
Stativplatte





Sockelstativ mit Spindel

Bezeichnung: **SO 153** Art.-Nr.: **N12-261**

Für die Montage in zwei gegenüberliegenden C-Profil
Stahlträgern

Zur Aufnahme einer BN155 (Scheinwerfergrundplatte)





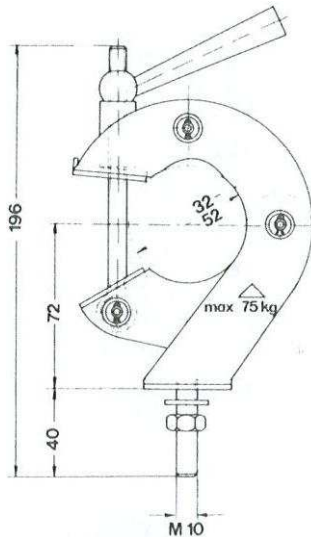
Stativplatte mit DIN-Zapfen

Bezeichnung: **BF 155** Art.-Nr.: **N12-310**

Für den Einsatz in einem Stativ mit einer DIN Hülse
(28mm) Aufnahme

Zur Aufnahme einer BN155
(Scheinwerfergrundplatte)



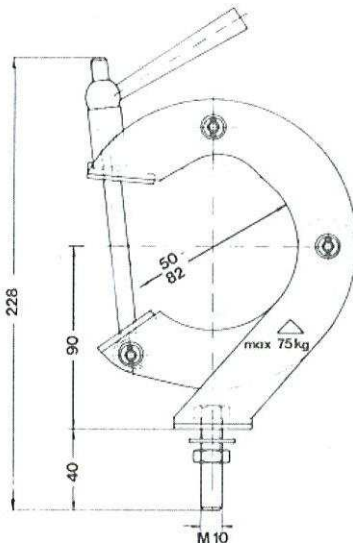


Aufhängehaken

Bezeichnung: **RC 50** Art.-Nr.: **N10-158**

Zur Befestigung an Rohren mit einem Durchmesser von 32-52mm

max. Last 75kg

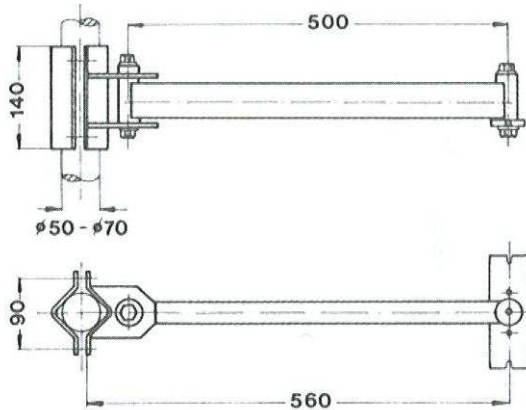


Aufhängehaken

Bezeichnung: **RC 80** Art.-Nr.: **N10-083**

Zur Befestigung an Rohren mit einem Durchmesser von 50-80mm

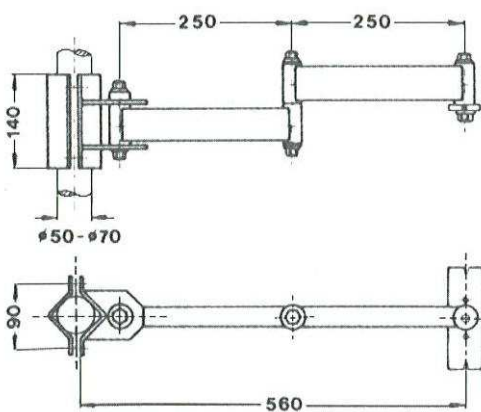
max. Last 75kg



Scheinwerferschwenkarm

Bezeichnung: **SA 501** Art.-Nr.: **N12-386**

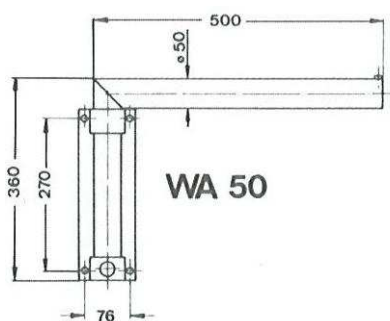
Ein Gelenk, Ausleger 1 x 500mm
Zur Montage einer BN 155
(Scheinwerfergrundplatte)
max. Last 50kg



Scheinwerferschwenkarm

Bezeichnung: **SA 252** Art.-Nr.: **N12-378**

Zwei Gelenke, Ausleger 2 x 250mm
Zur Montage einer BN 155
(Scheinwerfergrundplatte)
max. Last 50kg



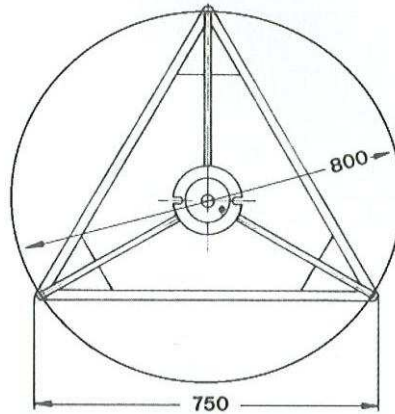
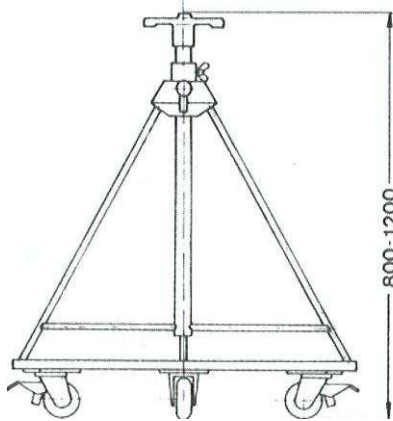
Wandausleger

Bezeichnung: **WA 50** Art.-Nr.: **N12-352**

Ein Gelenk, Ausleger 1 x 500mm
Rohrdurchmesser: 50mm
Zur Montage von Rohrhaken

max. Last 50kg

Verfolgerstative z.B. für HZU 2508 (D), MZU 106(D), MZU 256 (D)



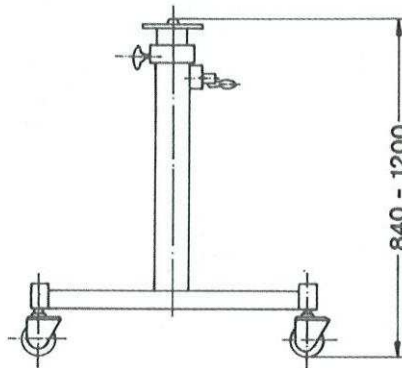
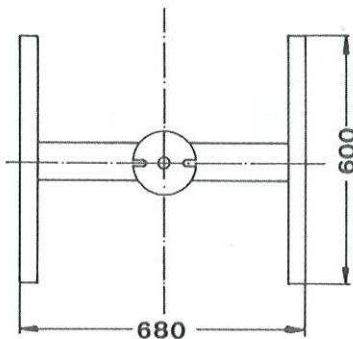
Verfolgerstativ

Bezeichnung: **ST 123**

Art.-Nr.: **N11-784**

Stabiles 3-Bein Stativ

Rollen arretierbar



Verfolgerstativ

Bezeichnung: **ST 124 H**

Art.-Nr.: **N11-966**

Stabiles 4-Bein Stativ

Höhenverstellbar über
2 Spannringe,
ohne Kurbel

Rollen arretierbar

4 x höhenverstellbare
Stabilisatoren



Gobohalter

Bezeichnung: **GH 100** Art.-Nr.: **N12-910**

Gobohalter für Metallgobos Größe A
Passend für ALLE Niethammer Zoomprofilscheinwerfer
und Verfolger
Passend für „D“ „X“ Versionen und Vorgängerversionen