



Bedienungsanleitung

HPZ 211 X

HPZ 215 X

D.211X.215X. 201501



Hinweis vor Gebrauch

- Lesen Sie folgende Anweisungen unbedingt aufmerksam durch
- Nach Anlieferung des Gerätes öffnen Sie die Verpackung und überprüfen Sie das Gerät gründlich auf Beschädigungen. Falls Sie einen Fehler oder Schaden entdecken, benachrichtigen Sie sofort das Transportunternehmen und beschreiben Sie die Fehler und Schäden.
- Sie können sicher sein, dass das Gerät unser Werk in einwandfreiem Zustand verlassen hat.
- Prüfen Sie, ob das gelieferte Gerät dem Lieferschein entspricht und ob der Lieferschein Ihrer Bestellung entspricht. Sollte dies nicht der Fall sein, benachrichtigen Sie bitte umgehend den Lieferanten

Allgemeine Hinweise

Dieser Scheinwerfer ist Teil einer Reihe von Geräten, die nur für professionelle Anwendungen in Theatern, beim Fernsehen oder für Filmaufnahmen entworfen wurden.

Da dieses Gerät entsprechend den EN 60950 Sicherheitsnormen entworfen und gebaut wurde, muss es unbedingt mittels der Erdleitung geerdet werden. Dieses Gerät entspricht ebenfalls den Sicherheitsvorschriften EN 60598-17.

Um Unfälle und körperliche Schäden zu vermeiden (Elektrischer Schock) darf das Gerät nicht während des Betriebes geöffnet werden.

Des Weiteren:

- Sicherheitselemente und Linsen müssen ausgetauscht werden, wenn sie sichtbare Schäden aufweisen, die sie in ihrer Funktion beeinträchtigen können, wie z.B. Kratzer oder Risse.
- Die Lampe muss ausgetauscht werden, wenn sie beschädigt wurde oder der Glühfaden durch Überhitzung verformt ist.

Zur Wartung, Kontrolle und Reparatur innerhalb des Gerätes wenden Sie sich immer an Fachpersonal. In jedem Fall ziehen Sie immer den Stecker der Stromzufuhr, bevor Sie das Gerät öffnen.

IM INNERN DES GERÄTES BEFINDET SICH LEBENSGEFÄHRLICHE SPANNUNG

Der Anwender ist dafür verantwortlich, das Gerät nur für den vorgesehenen Zweck zu verwenden und die Geräte zu prüfen, die an den Scheinwerfer angeschlossen werden.

Der Scheinwerfer darf unter keinen Umständen modifiziert oder umgebaut werden. Die Niethammer Lichttechnik GmbH wird keine Verantwortung für Schäden übernehmen, denen eine Modifikation oder der Umbau des Scheinwerfers zu Grunde liegt.

Dieser Scheinwerfer ist ein professionelles Gerät, das für den bedienungsfreundlichen Gebrauch entworfen wurde.

Dennoch sollten Sie sich bei jeder Reparatur und bei jeder Montage an Fachpersonal wenden.

Der Mindestabstand von brennbaren Materialien muss mindestens 3,2m vom Lichtaustrittspunkt betragen.

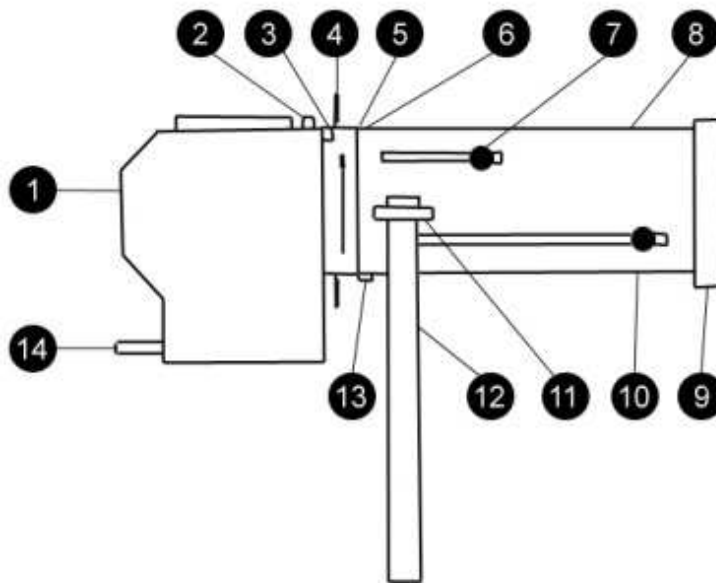
Der Scheinwerfer darf nur von geschultem und entsprechen qualifizierten Personal bedient werden.



Wichtiger Hinweis:

Die Stromzufuhr und Anschlussleitungen sind wichtig für die einwandfreie Funktion und Sicherheit des Gerätes.

- Zur Unterbrechung des Stromkreises bitte immer den Stecker ziehen, niemals am Kabel selbst.
- Verwenden Sie niemals Leitungen oder Verbindungen, die in schlechtem Zustand sind und prüfen Sie deren Zustand bei jeder Installation, beziehungsweise in regelmäßigen Abständen, wenn der Scheinwerfer fest installiert ist.
- Befestigen Sie niemals Stromzufuhr- und Datenleitungen zusammen.



Installation

Der Scheinwerfer ist sowohl für hängende, als auch für den stehenden Einsatz geeignet.

Der Scheinwerferbügel (12) hat fünf Bohrungen (4x11mm, 1x13mm Durchmesser).

1. Lampenhaus
2. Schraube zum Öffnen des Lampenhauses
3. Goboinsert
4. Blendschieber
5. Irisblende
6. Rotationsverriegelungspunkt 180
7. Zoom-Fokus-Einstellknopf
8. Scheinwerfertubus
9. Farbfilterkassette
10. Zoom-Größen-Einstellknopf
11. Neigungsfeststellgriff
12. Scheinwerferbügel
13. Rotationsverriegelungsgriff
14. Bügelgriff Lampenhaus



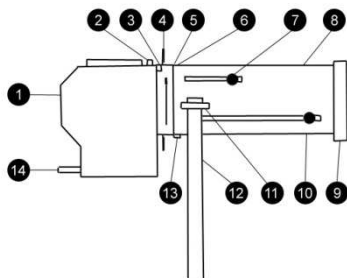
Falls nötig, kann eine DIN-Scheinwerferplatte vom Typ BN155 an den Scheinwerferbügel angeschraubt werden. Mit Hilfe der Scheinwerfergrundplatte BN155 kann der Scheinwerfer auf spezielle Dreibeinstative oder andere Anlagenteile gemäß DIN 15560 montiert werden. Die mittlere Bohrung kann für Befestigungshaken oder -zapfen eines Standardscheinwerfers verwendet werden.

Wird der Scheinwerfer aus der stehenden Befestigungsposition in eine hängende Position (oder umgekehrt) gewechselt, kann der Scheinwerferbügel durch Lösen des Neigungsfeststellers nach hinten über das Lampenhaus durchgeschwenkt werden. Verwenden Sie den Scheinwerfer niemals mit seiner Oberseite nach unten.

Netzanschluss und Lampenjustierung

1. Halten Sie in jedem Fall immer die örtlichen Bestimmungen für Elektroeinrichtungen ein
2. Der Scheinwerfer ist mit einem 2,5m langen Gummianschlusskabel mit 3x1,5qmm Adern und einem Steckverbinder mit zwei Kontaktstiften und Erdanschlusskontakt versehen.
3. Als Leuchtmittel können 2000W Tungsten Halogenlampen mit G22 Sockel und 90mm LCL verwendet werden. Der Scheinwerfer ist mit einem Kaltlichtreflektor ausgestattet und arbeitet lüfterlos.
4. Das Lampenhaus (siehe Zeichnung Pkt. 1) ist mit einem Scharnier versehen und kann leicht durch Lösen der Schraube (siehe Zeichnung Pkt. 2) geöffnet werden.
5. Trennen Sie den Scheinwerfer vor dem Öffnen des Lampenhauses vollständig vom elektrischen Versorgungsnetz ab. Im Lampenhaus befinden sich der Lampenhalter (Lampensockel), der Reflektor und die Kondensorlinsen.

Da das optische System vom Werk aus eingestellt ist, müssen daran keine Einstellungen vorgenommen werden. Sollte das optische System aus irgendwelchen Gründen jedoch verstellt sein, kontaktieren Sie bitte unser Serviceteam.



Bestandteile des optischen Systems

Die Projektionsebene befindet sich zwischen dem Lampenhaus (1) und dem Scheinwerfertubus (8). Hier sind die Irisblende (5), der Goboeinschub (3) und die Blendschieber (4) angeordnet. Die Irisblende kann heraus genommen werden, wenn man den kleinen Plastikstift entfernt. Mit der Irisblende kann der Lichtkegeldurchmesser eingestellt werden. Die Blendschieber sind auf vier verschiedenen Ebenen angeordnet und ermöglichen somit jegliche Lichtkegelformen, sogar in Dreiecksform.

Die beiden Zoom-Linsen geben das gewünschte Lichtbild. Die Frontlinse (10) wirkt auf die Abbildungsgröße durch Vor- und Zurückbewegen, während die Fokuslinse (7) die gewünschte Bildschärfe beeinflusst.

Verdrehung des Lampenhauses, Blendschiebereinheit und Gobohalter

Mit dem Rotationsgriff kann das Lampenhaus $\pm 22^\circ$ gedreht und mittels Rotationsverriegelungsgriff (13) 9-fach arretiert werden, es ist jedoch auch möglich das Lampenhaus gegenüber dem Tubus um 360° endlos zu verdrehen.



Mit dem Griff des Blendschiebermoduls und des Gobohalters (rechts und links bedienbar) kann die Blendschieber-einheit um $\pm 42^\circ$ gegenüber dem Lampenhaus verdreht werden.

Der Gobohalter muss mit dem „H“ nach hinten (Richtung Lampenhaus) in den Goboschlitz des Scheinwerfers eingesetzt werden.





Wichtige Hinweise

- Das kleinste mögliche Bild erhält man durch größtmögliches Auseinanderbewegen der beiden Linsen hin zum jeweiligen Zoomwegende nach vorne und hinten. Das größtmögliche Bild erhält man durch Zusammenbringen der beiden Linsen hin zur Zoomwegmitte.
- Eine Abbildung mit weichem Rand erhält man durch das Wegbewegen der Linse von seiner Scharfkantenposition oder durch Bewegungen beider Linsen in die gleiche Richtung. Bitte beachten Sie, dass die Abbildungsebene durch Bewegungen der Linsen nach hinten (zum Lampenhaus hin) in Richtung der Kondensorlinse verschoben wird, wobei sich eventuelle Staubpartikel auf letztere im Bild abbilden können.
- Werden beide Linsen zu weit nach vorne bewegt, so kann der Fokuspunkt auf die Position eventuell eingesetzter Farbfilter fallen. Dies kann sehr schnell zur Zerstörung der Filterfolien durch Hitze führen. Aufgrund der hohen Effektivität des Scheinwerfers enthält der Lichtstrahl hohe Infrarotanteile. Es ist daher notwendig immer hoch hitzebeständige Filter zu verwenden.

Einsatz von Farbwechslern

Farbwechsler oder andere Bauteile können entweder durch Einsatz einer entsprechenden Adapterplatte verwendet werden oder durch Abnehmen der Farbfilterkassette und direkter Befestigung am Scheinwerfer.

Beachten Sie bitte, dass der Schwerpunkt des Scheinwerfers durch Einsatz bzw. Montage von Zubehör verschiebt.

Wartung und Instandhaltung

1. Zoomprofilscheinwerfer sind praktisch wartungsfrei. Staubablagerungen sind jedoch unvermeidbar, wodurch es unerlässlich ist, den Scheinwerfer und seine optischen Elemente in regelmäßigen Zeitabständen zu reinigen.

Linsen, Reflektoren und Lampe müssen mit einem weichen Tuch und etwas Alkohol gesäubert werden, es dürfen keine Chemikalien oder Reinigungsmittel verwendet werden. Die optischen Teile sollten niemals mit der bloßen Hand angefasst werden. Der Reflektor und die asphärischen Linsen sollten alle zwei bis drei Jahre ausgewechselt werden, um somit die optimale Leistung des Systems dauerhaft zu gewährleisten.

Die Zoomlinsen sind zugänglich durch den Scheinwerfertubus, der mit einem Scharnier versehen ist. Zum Öffnen genügt es die beiden Schrauben an der Oberseite zu entfernen.

2. Die Irisblende darf unter keinen Umständen mit Öl oder Fett in Berührung kommen.
3. Überprüfen Sie regelmäßig die elektrischen Verbindungen und die Mechanik des Scheinwerfers. Ziehen Sie eventuell lose Schrauben wieder fest. In Zweifelsfällen wenden Sie sich an unsere Servicetechniker.
4. Korrekte Wartung und Instandhaltung gewährleisten, dass der Scheinwerfer eine längere Betriebslebensdauer hat und seine optimalen Leistungsmerkmale beibehält.



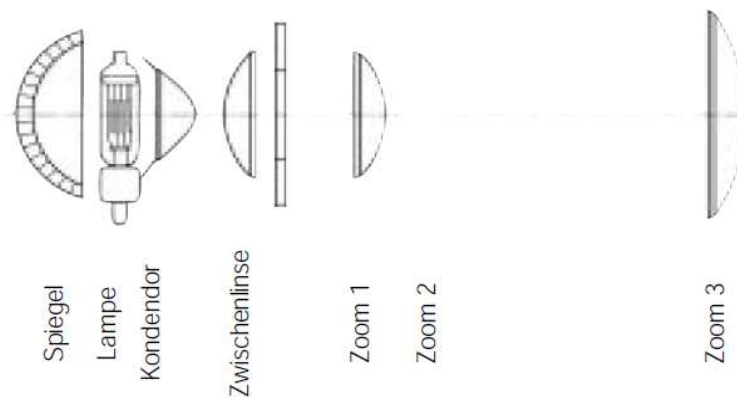
Einbrennen des Scheinwerfers

Es wird empfohlen, den Scheinwerfer bei geöffneter Irisblende und Blendenschiebern einzubrennen. Dann sollte man die Irisblende und die Blendenschieber in fünfminütigen Abständen mehrmals schließen.

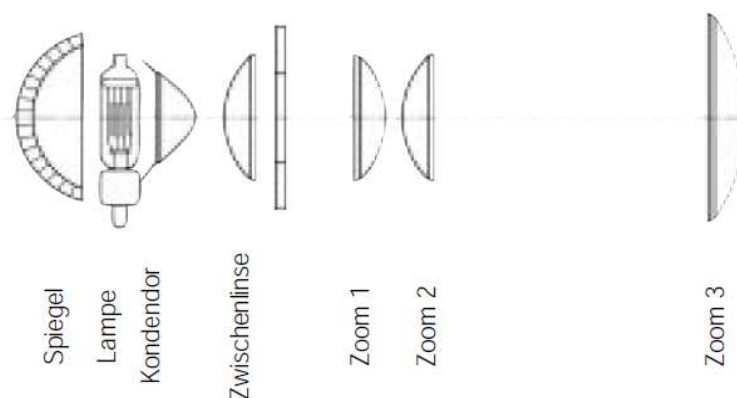
- Öffnen der Irisblende und Herausziehen der Blendenschieber
- Scheinwerfer für ca. 15 Minuten mit voller Leistung betreiben
- Irisblende für 1 Minute schließen, dann für 5 Minuten öffnen, 1 Minute schließen, ...
- Gleiche Vorgehensweise für die Blendenschieber
- Diesen Vorgang mehrere Male wiederholen

Optisches System

HPZ 211 X



HPZ 215 X





HPZ 211 X

Photometrische Daten

2.000 W / 52.000 lm	Distanz (m)	10,0	12,5	15,0	20,0	25,0	30,0	40,0	50,0
kleinster Winkel: 10° ax.= 100.000cd	ø Lichtkreis-Durchmesser (m)	1,7	2,2	2,6	3,5	4,4	5,3	7,0	8,8
	Beleuchtungsstärke (lx)	10000	6400	4444	2500	1600	1111	625	400
größter Winkel: 22° ax.= 254.000cd	ø Lichtkreis-Durchmesser (m)	3,9	4,9	5,8	7,8	9,7	11,7	15,6	19,4
	Beleuchtungsstärke (lx)	2.450	1.568	1.089	613	392	272	153	98

HPZ 215 X

Photometrische Daten

2.000 W / 52.000 lm	Distanz (m)	10,0	12,5	15,0	20,0	25,0	30,0	40,0	50,0
kleinster Winkel: 15° ax.= 490.000cd	ø Lichtkreis-Durchmesser (m)	2,6	3,3	3,9	5,3	6,6	7,9	10,5	13,2
	Beleuchtungsstärke (lx)	4.900	3.136	2.178	1.225	784	544	306	196
größter Winkel: 40° ax.= 75.000cd	ø Lichtkreis-Durchmesser (m)	7,3	9,1	10,9	14,6	18,2	21,8	29,1	36,4
	Beleuchtungsstärke (lx)	750	480	333	188	120	83	47	30



Wichtige Ersatzteile

Detaillierte Angaben über Ersatzteile entnehmen Sie bitte den separaten Ersatzteillisten auf www.emil-niethammer.de

Ersatzteile für HPZ 211 X Standardversion

N 85-846	Glas Reflektor
N 130-605	Gegenspiegel
N 110-867	Sockel G22
N 130-706	Asphärische -Kondensorlinse
N 130-648	Zwischenlinse 114 mm Durchmesser
N 215-600	Irisblende 80 mm Durchmesser
N 215-440	Blendenschiebereinheit 175 mm Durchmesser
N 130-642	Zoom Eingang Linse 114 mm Durchmesser
N 130-647	Zoom Ausgang Linse 203 mm Durchmesser
N 43-216	Rotations-Arretierungsknopf komplett
N 215-900	Farbfilterkassette
N 70-459	Zoom Fokus Einstellknopf
N 215-520-ET	Komplette Halterung für asphärische Kondensorlinse und Gegenspiegel
N 215-560-ET	Komplette Halterung für Reflektor
N 130-744	Neigungsfeststellgriff M10
N 215-100	Haube Lampenhaus kpl. HPZ 215 D
N 70-194	Bügelgriff Lampenhaus
N 70-326	Rändelknopf Lampenhaus M 6

Ersatzteile für HPZ 215 X Standardversion

N 85-846	Glas Reflektor
N 130-605	Gegenspiegel
N 110-867	Sockel G22
N 130-706	Asphärische -Kondensorlinse
N 130-648	Zwischenlinse 114 mm Durchmesser
N 215-600	Irisblende 80 mm Durchmesser
N 215-440	Blendenschiebereinheit 175 mm Durchmesser
N 130-641	Zoom Eingang Linse 114 mm Durchmesser
N 130-641	Zoom Zwischen Linse 114 mm Durchmesser
N 130-646	Zoom Ausgang Linse 203 mm Durchmesser
N 43-216	Rotations-Arretierungsknopf komplett
N 215-900	Farbfilterkassette
N 70-459	Zoom Fokus Einstellknopf
N 215-520-ET	Komplette Halterung für asphärische Kondensorlinse und Gegenspiegel
N 215-560-ET	Komplette Halterung für Reflektor
N 130-744	Neigungsfeststellgriff M10
N 215-100	Haube Lampenhaus kpl. HPZ 215 D
N 70-194	Bügelgriff Lampenhaus
N 70-326	Rändelknopf Lampenhaus M 6

Niethammer Lichttechnik GmbH ▪ Hintergasse 30 ▪ 61239 Ober-Mörlen
Tel.: 06002/93 933-0 ▪ Fax: 06002/93 933-33 ▪ info@emil-niethammer.de
www.emil-niethammer.de